



ESTADO DE GOIÁS
PREFEITURA MUNICIPAL DE COCALZINHO DE GOIÁS
PODER EXECUTIVO

LEI Nº 694, DE 15 DE DEZEMBRO DE 2015.

CERTIDÃO

Certifico que este ato foi publicado na presente data

Cocalzinho de Goiás - Go

Em 15 / 12 / 20 15

DISPÕE SOBRE A AUTORIZAÇÃO PARA CRIAÇÃO DA APP - ÁREA DE PRESERVAÇÃO PERMANENTE DA LAGOA DO PATO SELVAGEM - NDR 03 SUBNÚCLEO 02 E DÁ OUTRAS PROVIDÊNCIAS.

Albano
Dep. de Assuntos
Institucionais e Jurídicos

O PREFEITO MUNICIPAL faz saber que a CÂMARA MUNICIPAL DE COCALZINHO DE GOIÁS, Estado de Goiás, aprovou e eu sanciono a seguinte lei:

Art. 1º - Fica o Poder Executivo autorizado a criar a APP – Área de Preservação Permanente da Lagoa de Pato Selvagem, localizada NDR 03 Subnúcleo 02, no Setor de Chácaras do Pato Selvagem, Zona Rural – Distrito de Girassol, Município de Cocalzinho de Goiás – GO.

Art. 2º - A Área de Preservação Permanente mencionado no art. 1º tem por exclusivo objetivo a afirmação do compromisso soberano do Município de Cocalzinho de Goiás com a preservação e proteção da flora, fauna e demais formas de vegetação nativa, bem como da biodiversidade, do solo, dos recursos hídricos as águas superficiais e subterrâneas e da integridade do sistema climático, para o bem estar das gerações presentes e futuras do referido local e circunvizinhança.

Art. 3º - Ficam expressamente proibidas às seguintes práticas na APP da Lagoa do Pato Selvagem:

I – Promover ações de desmatamento e degradação ambiental, aterro, obstrução e outras que descaracterizem os ecossistemas da APP;

II – Edificar ou realizar obras que importem ameaça ao equilíbrio ecológico ou que atentem contra os objetivos referidos no item anterior;

III – Realizar terraplanagem, aterros e obras de construção civil sem as devidas medidas de proteção aos ecossistemas, previamente aprovadas pelo o Poder Executivo Municipal e devidamente regulamentado por normas ambientais vigentes Estaduais e Federais;

IV – usar herbicidas ou produtos químicos na área da APP;



ESTADO DE GOIÁS
PREFEITURA MUNICIPAL DE COCALZINHO DE GOIÁS
PODER EXECUTIVO

V – fazer confinamento de quaisquer animais na área da APP;
VI – fazer depósito de qualquer espécie na área da APP;
VII – realizar poda ou queimada da vegetação existente na APP;
VIII – realizar a extração de minerais de qualquer forma na APP;
IX – realizar a exploração dos recursos hídricos de qualquer forma na APP.

Art. 4º - O Poder Executivo, por seu órgão ambiental, aplicará as multas previstas na legislação ambiental vigente, na hipótese de violação das prescrições contidas na notificação administrativa nos termos do art. 3º desta lei, inclusive com interdição da atividade quando esta se mostrar potencialmente causadora de significativa degradação da APP da Lagoa do Pato Selvagem, sem a adoção de medidas legais de preservação e precaução.

Art. 5º - O Poder Executivo poderá interditar o local da APP da Lagoa de Pato Selvagem por tempo necessário ao implemento de medidas para restabelecimento do equilíbrio ambiental e garantia de concretização dos meios de proteção e conservação da reserva ambiental.

Art. 6º - Para os efeitos desta lei consideram – se mananciais de interesse municipal e regional as águas interiores, subterrâneas, superficiais, fluentes, emergentes ou em depósito, efetiva ou potencialmente utilizáveis para o abastecimento público, assegurados, desde que compatíveis, os demais usos múltiplos.

Art. 7º - O acesso ao local será somente permitido para, Educação Ambiental a todos os níveis do ensino, inclusive a Educação da comunidade do Município, objetivando capacitá-la para efetiva participação na defesa da APP da Lagoa de Pato Selvagem.

Art. 8º - O acesso ao local para o lazer e ecoturismo só será permitido com a elaboração de um plano de manejo de visitação para a APP da Lagoa do Pato Selvagem.

Parágrafo Único - Entende – se por educação ambiental os processos através dos quais o indivíduo e as coletividades constroem valores

2



ESTADO DE GOIÁS
PREFEITURA MUNICIPAL DE COCALZINHO DE GOIÁS
PODER EXECUTIVO

sociais, conhecimentos, habilidades, atitudes e competências voltadas para a conservação do meio ambiente, bem de uso comum do povo, essencial á sadia qualidade de vida e de sua sustentabilidade.

Art. 9º - A Secretaria Municipal do Meio Ambiente (SEMMA), tem por obrigação assegurar o que está previsto nesta lei para a preservação da flora, fauna e da APP da Lagoa do Pato Selvagem.

I – A ação Governamental na manutenção do equilíbrio da flora, da fauna da nascente e da lagoa considerando o meio ambiente como Patrimônio Público a ser necessariamente assegurado e protegido;

II – Controle e zoneamento das atividades potencialmente poluidoras instaladas na Sede do Município;

III – Planejamento e fiscalização do local;

IV – Fazer o fechamento da reserva para assegurar o local;

V – Fazer aceiro junto á divisa de marcação para evitar queimadas;

VI – Colocar placas indicando que o local é área de preservação;

Art. 10 - O Poder Executivo Municipal promoverá a instrução dos proprietários ou usuários das áreas envolvidas sobre a preservação e conservação da APP da Lagoa do Pato Selvagem, com o reflorestamento, com indicação da vegetação adequada ao local, monitoramento permanente da APP da Lagoa do Pato Selvagem, para adoção de medidas, na hipótese de limpeza, colheita, sementeação, pulverização, adubagem e queimadas nas áreas adjacência.

Art. 11 - O Poder Executivo Municipal proverá, ampla divulgação junto a comunidade, fazendo a conscientização para impedir a poluição e destruição da reserva, expondo a importância da preservação da APP da Lagoa do Pato Selvagem.

Art. 12 - O Poder Executivo no prazo ate 90 (noventa) dias a partir da publicação desta lei baixará as normas de reconhecimento através de mapeamento, delimitação e sinalização com placas da citada APP da Lagoa do Pato Selvagem, ainda os limites estabelecidos nas Leis Municipal, Estadual e Federal pertinentes.



**ESTADO DE GOIÁS
PREFEITURA MUNICIPAL DE COCALZINHO DE GOIÁS
PODER EXECUTIVO**

Art. 13 - Os casos omissos nesta lei deverão ser resolvidos nos limites das normas ambientais vigentes, Municipais, Estaduais e Federais.

Art. 14 - Fica o Poder Executivo autorizado a suprir as demais necessidades que for necessária nesta lei.

Art. 15 - Segue em anexo a esta lei:

I - O mapa topográfico do NDR 03.

II - A planta topográfica cadastral com as delimitações da APP da Lagoa do Pato Selvagem.

Art. 16 - Esta Lei entrará em vigor na data de sua publicação, revogando as disposições em contrário.

GABINETE DO PREFEITO MUNICIPAL DE COCALZINHO DE GOIÁS, ESTADO DE GOIÁS, aos 15 dias do mês de Dezembro de 2015.


ALAIR GONÇALVES RIBEIRO
Prefeito Municipal



MEMORIAL DESCRITIVO

Objetivo: Demarcação de Área

Imóvel: APP da Lagoa Pato Selvagem

Localização: Zona Rural – Distrito de Girassol, Município de Cocalzinho de Goiás

SITUAÇÃO ATUAL DE REGISTRO

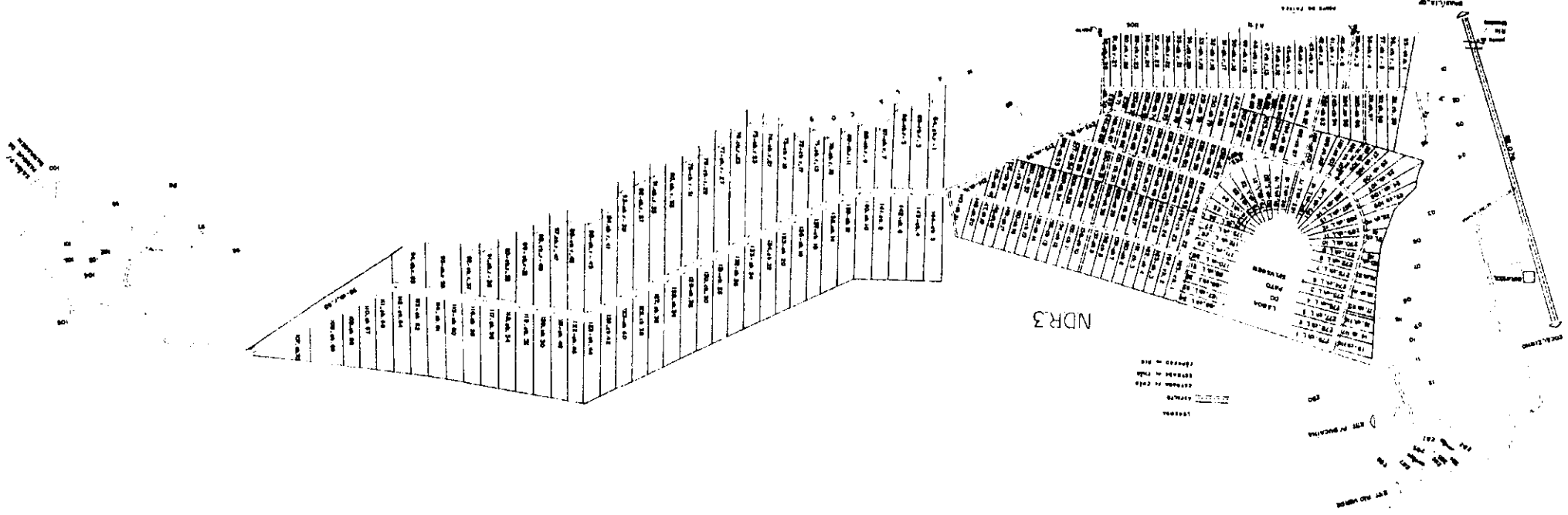
“Inicia-se no vértice P01, localizado na porção sul, vértice este “virtual”, localizado no eixo da área alagável da lagoa existente. Deste vértice P01 segue a imageando pelo perímetro da referida lagoa, até o vértice P40, demarcando a área de APP da lagoa Pato Selvagem, delimitada pelas seguintes coordenadas UTM e distâncias: P01 - 784695.296 8260623.629 e 135,45 metros até o vértice P02 - 784758.765 8260744.034 e 167,36 metros até o vértice P03 - 784806.367 8260903.640 e 170,09 metros até o vértice P04 - 784797.033 8261074.446 e 121,36 metros até o vértice P05 - 784681.296 8261112.714 e 44,21 metros até o vértice P06 - 784680.362 8261155.649 e 30,95 metros até o vértice P07 - 784687.829 8261184.583 e 90,83 metros até o vértice P08 - 784756.899 8261244.319 e 66,41 metros até o vértice P09 - 784760.632 8261310.588 e 86,96 metros até o vértice P10 - 84740.098 8261394.591 e 140,85 metros até o vértice P11 - 784759.699 8261535.529 e 134,25 metros até o vértice P12 - 784693.430 8261651.267 e 66,33 metros até o vértice P13 - 784674.762 8261713.803 e 204,64 metros até o vértice P14 - 784782.100 8261892.076 e 222,94 metros até o vértice P15 - 784773.699 8262114.217 e 173,20 metros até o vértice P16 - 784853.969 8262266.356 e 120,40 metros até o vértice P17 - 784873.570 8262385.827 e 74,07 metros até o vértice P18 - 784846.502 8262449.296 e 54,32 metros até o vértice P19 - 784795.167 8262472.630 e 106,32 metros até o vértice P20 - 784693.430 8262445.563 e 91,41 metros até o vértice P21 - 784621.560 8262386.761 e 132,42 metros até o vértice P22 - 784554.358 8262271.956 e 122,03 metros até o vértice P23 - 784520.757 8262153.419 e 81,35 metros até o vértice P24 - 784527.290 8262075.016 e 125,21 metros até o vértice P25 - 784461.954 8261967.679 e 86,79 metros até o vértice P26 - 784473.155 8261880.875 e 135,31 metros até o vértice P27 - 784446.087 8261747.404 e 40,59 metros até o vértice P28 - 784427.420 8261711.002 e 137,76 até o vértice P29 - 784416.219 8261575.664 e 126,85 metros até o vértice P30 - 784374.218 8261455.260 e 111,01 metros até o vértice P31 - 784403.152 8261349.789 e 20,26



metros até o vértice P32 - 784385.418 8261339.522 e 95,10 metros até o vértice P33 - 784412.486 8261248.986 e 81,34 metros até o vértice P34 - 784414.353 8261165.916 e 37,08 metros até o vértice P35 - 784439.554 8261138.848 e 144,13 metros até o vértice P36 - 784435.820 8260996.043 e 163,55 metros até o vértice P37 - 784418.086 8260833.637 e 126,97 metros até o vértice P38 - 784457.288 8260712.299 e 96,68 metros até o vértice P39 - 784529.157 8260646.964 e 75,44 metros até o vértice P40 - 784600.093 8260625.496 e 94,96 metros até encontrar o local onde foi cravado o marco P01, local onde tiveram início e terminam estas confrontações"

Declaramos estar de acordo com as medidas apuradas no presente Levantamento Topográfico e nada temos a opor quanto a DELIMITAÇÃO DA ÁREA DE PRESERVAÇÃO PERMANENTE DA LAGOA PATO SELVAGEM.

Marcos David Gonçalves
Coordenador do Levantamento Topográfico Cadastral
Perito e Auditor Ambiental
CREA 22509/D-GO



NDR3

100-10-1
 100-10-2
 100-10-3
 100-10-4
 100-10-5
 100-10-6
 100-10-7
 100-10-8
 100-10-9
 100-10-10
 100-10-11
 100-10-12
 100-10-13
 100-10-14
 100-10-15
 100-10-16
 100-10-17
 100-10-18
 100-10-19
 100-10-20
 100-10-21
 100-10-22
 100-10-23
 100-10-24
 100-10-25
 100-10-26
 100-10-27
 100-10-28
 100-10-29
 100-10-30